

OGGETTO:

Progetto preliminare per la realizzazione dell'ampliamento del civico cimitero

**COMUNE DI CIVITA D'ANTINO**

COMMITTENTE

**AMA SERVICE SRLS**

DATA	TAVOLA	SCALA
Luglio 2021	04	ind.

TITOLO:

PROGETTO PRELIMINARE  
Piante, prospetti e sezione tipo  
CIMITERO fraz. PERO DEI SANTI

VARIANTI			
ED.	DATA	DESCRIZIONE	NOTE

PROGETTISTA E CALCOLATORE

Arch. Gaetani Giuseppe



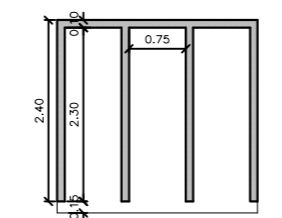
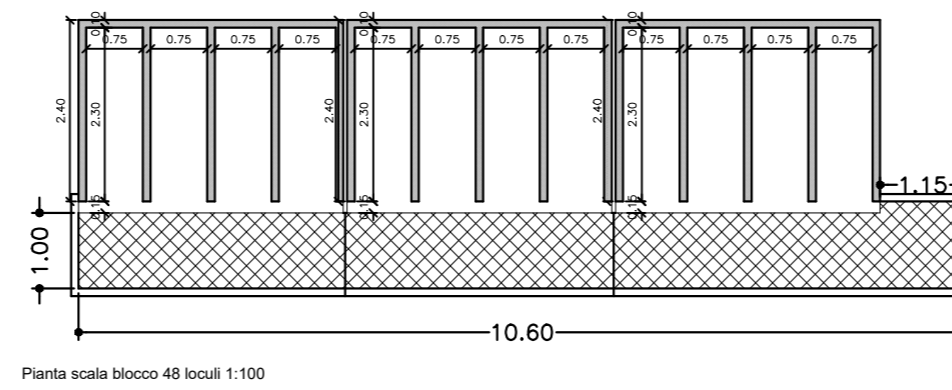
COMMITTENTE

Ama service s.r.l.s.

**AMA SERVICE SRLS**  
Via Nazionale, 15  
CIVITA D'ANTINO (AQ)  
P.IVA 02116850666

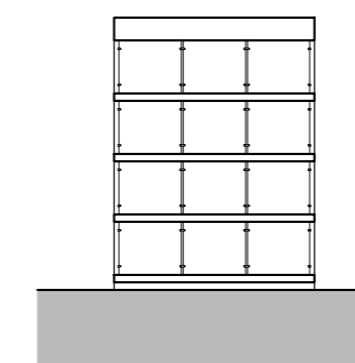
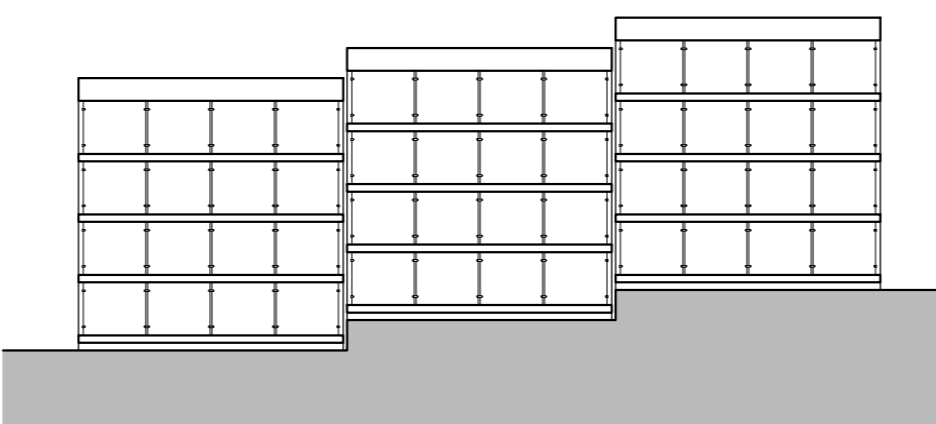
*Farina*

Conformemente alle leggi vigenti, questo documento non puo' essere copiato, riprodotto, totalmente o in parte o divulgato, in Italia ed all'estero senza l'approvazione del Progettista, cui resta conservato il diritto di perseguire legalmente i trasgressori.



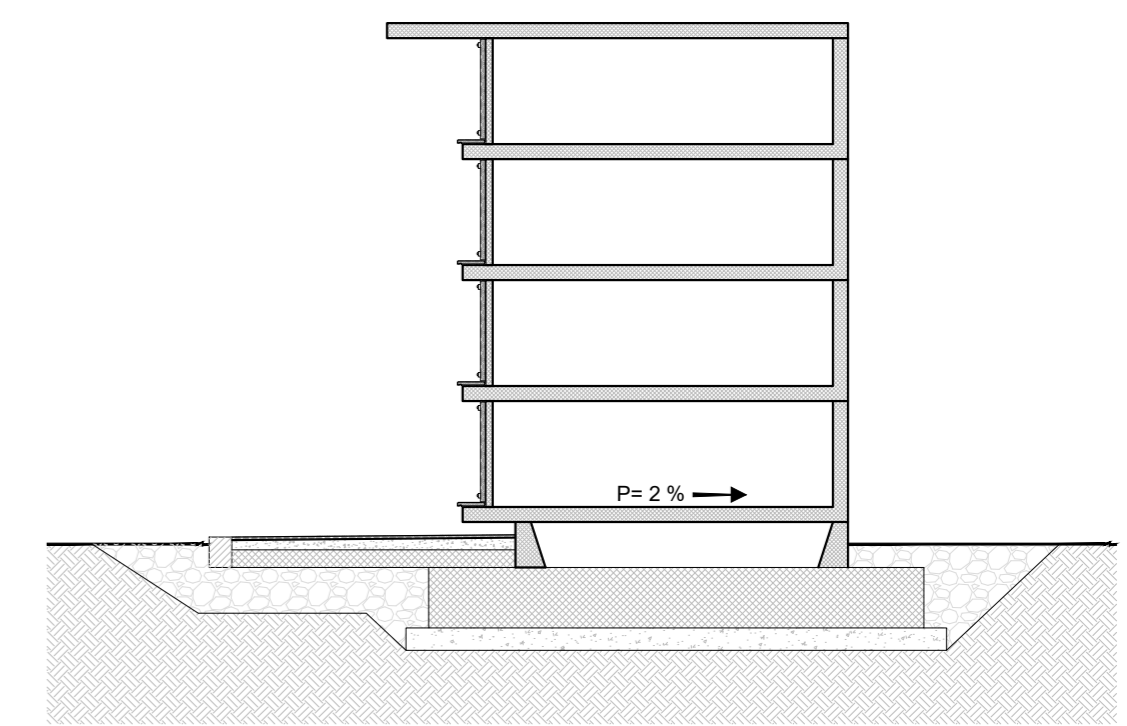
Pianta scala blocco 48 loculi 1:100

Pianta blocco 12 loculi scala 1:100



Prospetto frontale blocco 48 loculi scala 1:100

Prospetto frontale blocco 12 loculi scala 1:100



Blocco tipo loculi in colombario 4 x 4  
Sezione trasversale scala 1:50